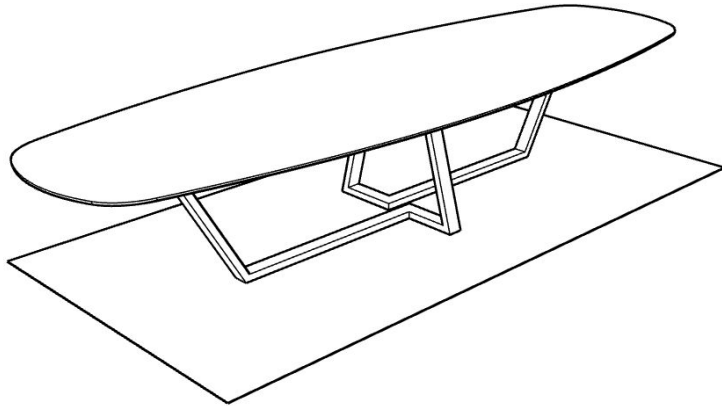


Table ovale _ piètement central



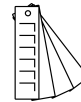
Félicitations ! Vous venez d'acquérir votre création sur-mesure signée **FOR ME LAB** et nous vous en remercions. Il est à présent temps pour vous de réaliser le montage de cette dernière. Les dimensions et/ou la forme de votre piètement différent peut-être de celui de l'exemple. Toutefois **le principe de montage reste inchangé.**

Afin de réaliser le montage dans les meilleures conditions et éviter d'altérer la qualité de votre création, nous vous conseillons de réaliser le montage sur un **sol propre**, un **tapis de sol** ou une **couverture**.

Si vous rencontrez la moindre difficulté lors du montage de votre création, n'hésitez pas à contacter notre service client.



Artisanal



Réalisé à la
demande



Bois massif



Bois certifié



Résistant

Table ovale _ piètement central

Matériel nécessaire

- visseuse
- perceuse
- mètre
- protection : couverture, tapis...

Contenu du colis

- 1 x plateau
- 1 x piètement
- visserie

NOTE : Si la visserie n'est pas présente, nous vous invitons à nous le faire savoir rapidement. Vous pouvez également utiliser des vis à bois dont la longueur est inférieure à l'épaisseur du plateau (ex : Epaisseur plateau 4cm → Longueur de vis 3cm)

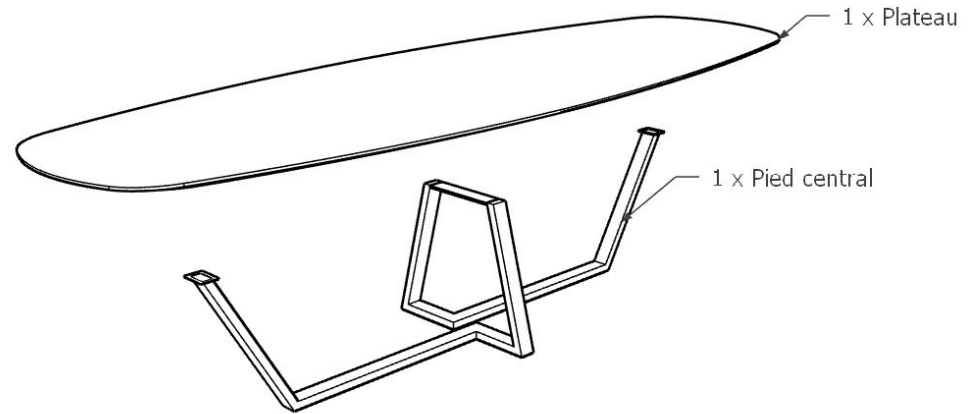
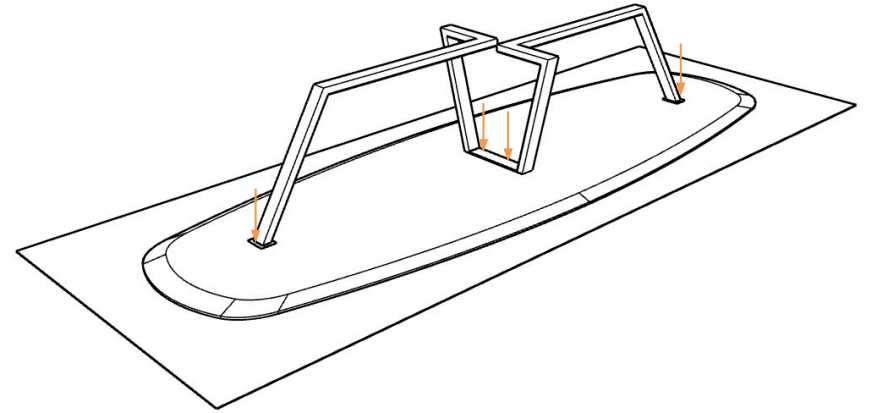
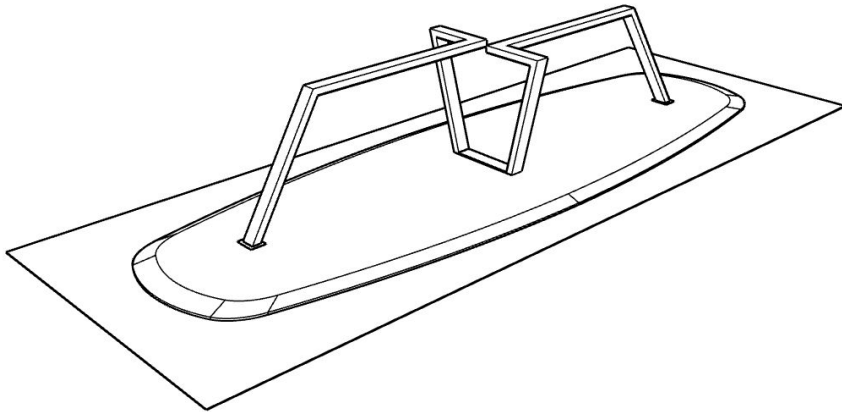


Table ovale _ piètement central

1

Placer le plateau au sol sur un tapis ou tout autre surface qui pourrait protéger le plateau.. Le côté le plus doux doit être placé face au sol, les pieds sont à fixer sur le côté le plus rugueux. **Centrer** le pied sur le plateau. Nous recommandons vivement l'utilisation d'un mètre et d'un crayon pour cela.



2

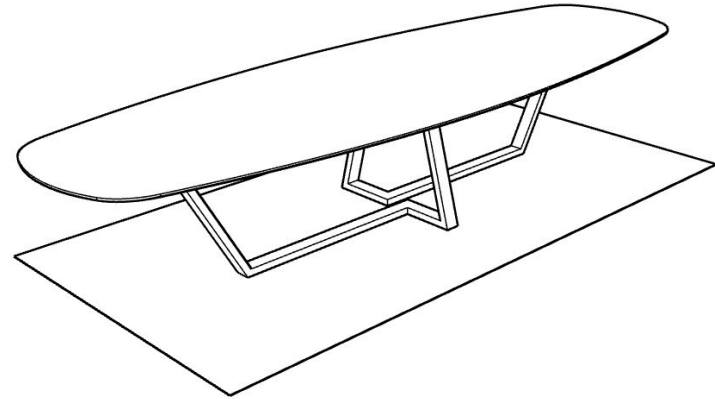
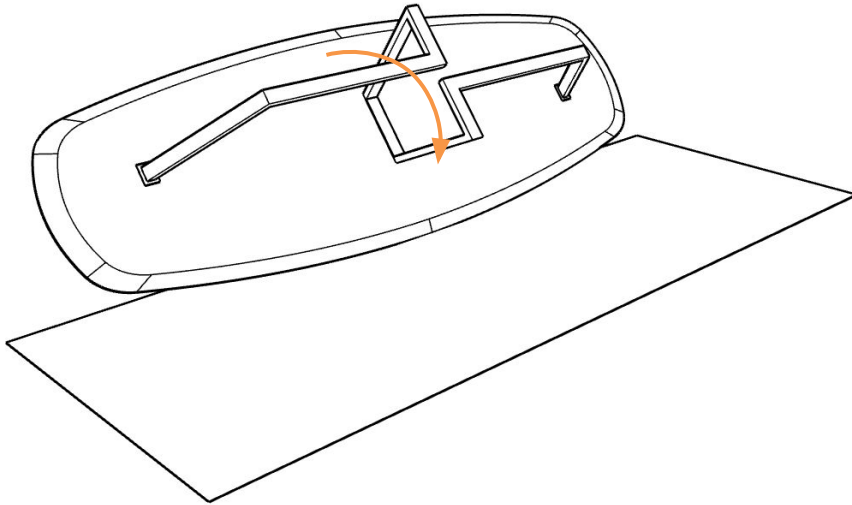
Fixer le plateau sur le piètement à l'aide des platines. **Attention**, les plateaux ne sont en général pas pré-perçés afin de vous laisser le choix du positionnement du piètement.

Note : Afin de préserver le bois -et pour éventuellement compenser un certain déséquilibre- des rondelles peuvent être placées entre les platines et fixation et la vis.

Table ovale _ piètement central

3

Retourner la table avec précaution. Nous recommandons d'effectuer la **manœuvre à deux, voire à quatre selon les dimensions de cette dernière**. **Attention** à ne pas laisser reposer la table trop longtemps sur la tranche du plateau.



4

Afin d'enlever les résidus de poussière, vous pouvez passer un coup de chiffon humide. **Votre table est maintenant prête à l'usage :)**