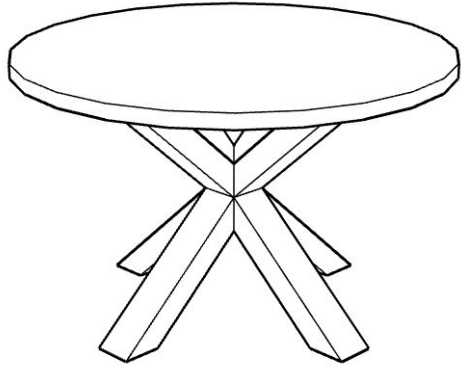


## Table ronde \_ piètement central



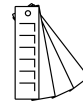
Félicitation ! Vous venez d'acquérir votre création sur-mesure signée **FOR ME LAB** et nous vous en remercions. Il est à présent temps pour vous de réaliser le montage de cette dernière. Les dimensions et/ou la forme de votre piètement différent peut-être de celui de l'exemple. Toutefois **le principe de montage reste inchangé.**

Afin de réaliser le montage dans les meilleures conditions et éviter d'altérer la qualité de votre création, nous vous conseillons de réaliser le montage sur un **sol propre**, un **tapis de sol** ou une **couverture**.

Si vous rencontrez la moindre difficulté lors du montage de votre création, n'hésitez pas à contacter notre service client.



*Artisanal*



*Réalisé à la demande*



*Bois massif*



*Bois certifié*



*Résistant*

## Table ronde \_ piétement central

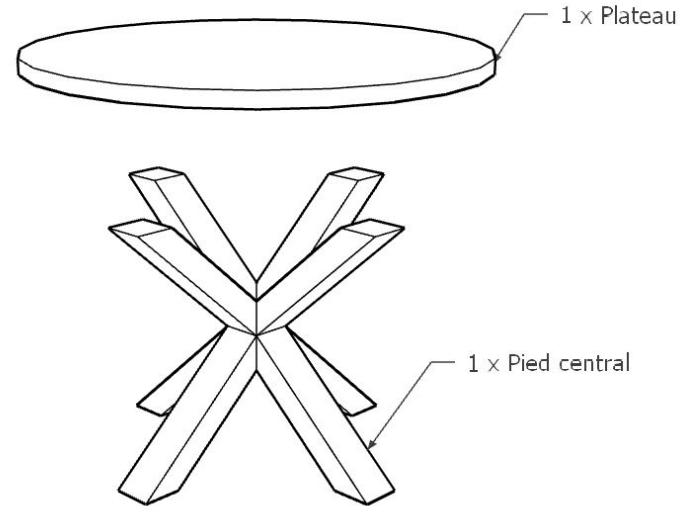
### Matériel nécessaire

- visseuse
- perceuse
- mètre
- protection : couverture, tapis...

### Contenu du colis

- 1 x plateau
- 1 x piétement
- visserie

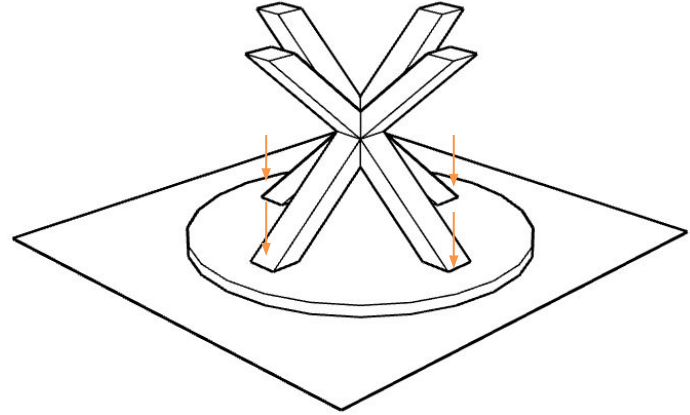
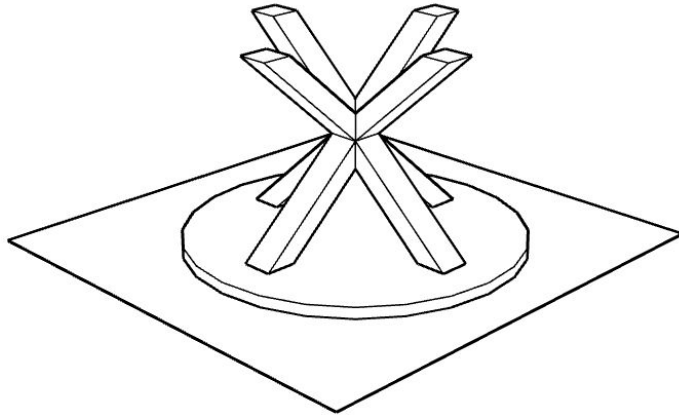
**NOTE** : Si la visserie n'est pas présente, nous vous invitons à nous le faire savoir rapidement. Vous pouvez également utiliser des vis à bois dont la longueur est inférieure à l'épaisseur du plateau (ex : Epaisseur plateau 4cm → Longueur de vis 3cm)



## Table ronde \_ piètement central

1

**Placer** le plateau au sol sur un tapis ou tout autre surface qui pourrait protéger le plateau.. Le côté le plus doux doit être placé face au sol, les pieds sont à fixer sur le côté le plus rugueux. **Centrer** le pied sur le plateau. Nous recommandons vivement l'utilisation d'un mètre et d'un crayon pour cela.



2

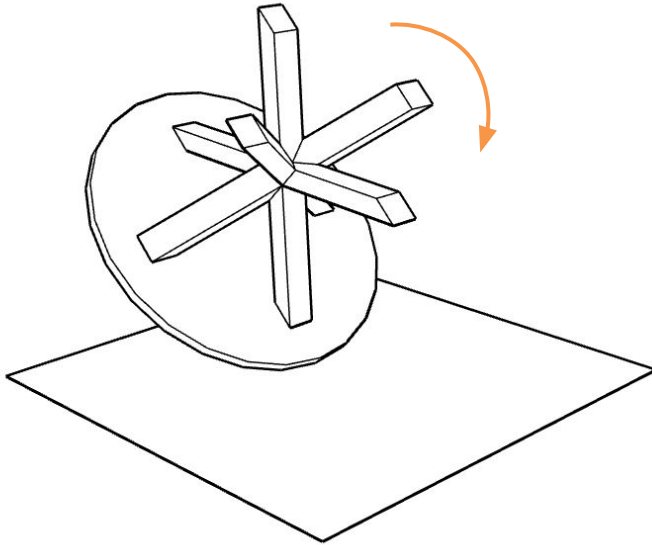
**Fixer** le plateau sur le piètement à l'aide des platines. **Attention**, les plateaux ne sont en général pas pré-perçés afin de vous laisser le choix du positionnement du piètement.

**Note** : Afin de préserver le bois -et pour éventuellement compenser un certain déséquilibre- des rondelles peuvent être placées entre les platines et fixation et la vis.

## Table ronde \_ piètement central

3

**Retourner** la table avec précaution. Nous recommandons d'effectuer la **manoeuvre à deux**. **Attention** à ne pas laisser reposer la table trop longtemps sur la tranche du plateau.



4

Afin d'enlever les résidus de poussière, vous pouvez passer un coup de chiffon humide. **Votre table est maintenant prête à l'usage :)**